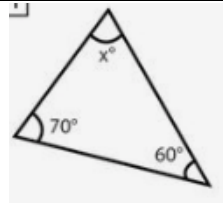
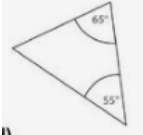
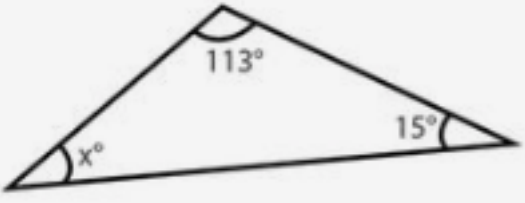
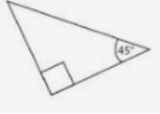


DRIEHOEKEN

Definitie

Som van de hoeken

Oefeningen

<p><i>In $\triangle ABC$ is $\hat{A} = 30^\circ$ en $\hat{B} = 120^\circ$. Wat is de waarde van \hat{C} ?</i></p>	<p><i>In $\triangle DEF$ is $\hat{D} = 35^\circ$ en $\hat{F} = 85^\circ$. Wat is de waarde van \hat{E} ?</i></p>
<div style="display: flex; align-items: center;">  <div style="margin-left: 10px;"> <p>Wat is de waarde van X ?</p> </div> </div>	<p><i>In $\triangle DEF$ is $\hat{D} = 84^\circ$ en $\hat{F} = 43^\circ$. Wat is de waarde van \hat{E} ?</i></p>
<p><i>In $\triangle DEF$ is $\hat{D} = 135^\circ$ en $\hat{F} = 25^\circ$. Wat is de waarde van \hat{E} ?</i></p>	<div style="display: flex; align-items: center;">  <div style="margin-left: 10px;"> <p>Wat is de waarde van de derde hoek ?</p> </div> </div>
<div style="display: flex; align-items: center;">  </div>	<p><i>In $\triangle ABC$ is $\hat{A} = 120^\circ$ en $\hat{B} = 20^\circ$. Wat is de waarde van \hat{C} ?</i></p>
<div style="display: flex; align-items: center;">  </div> <p>Wat is de waarde van de derde hoek ?</p>	<p><i>In $\triangle DEF$ is $\hat{D} = 46^\circ$ en $\hat{F} = 111^\circ$. Wat is de waarde van \hat{E} ?</i></p>

Soorten driehoeken

Gelijkzijdige driehoek

Gelijkbenige driehoek

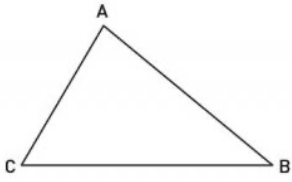
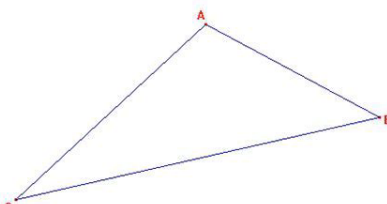
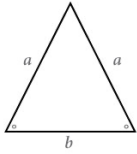
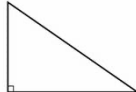
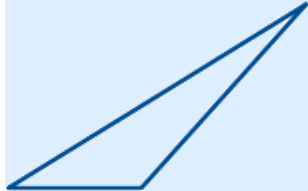
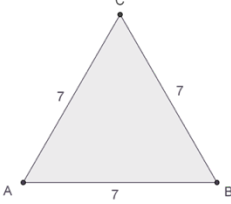
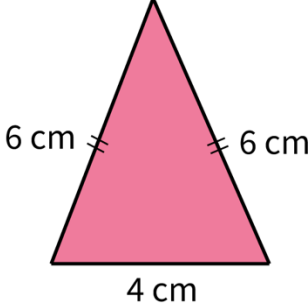
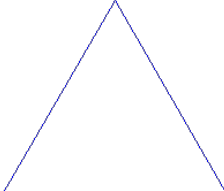
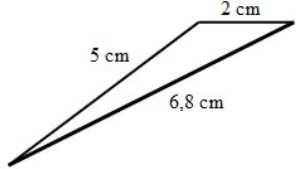
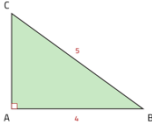
Rechthoekige Driehoek

Scherphoekige Driehoek

Stomphoekige Driehoek

Oefeningen

Welke soort driehoek zie je hier ?

Speciale Lijnen in de Driehoek

Zwaartelijn

Hoogtelijn

Middelloodlijn

Bissectrice

Oefeningen

Welke speciale lijn in een driehoek zie je hier ?

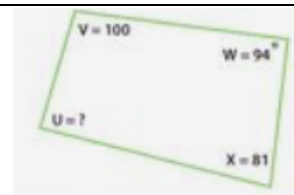
VIERHOEKEN

Definitie

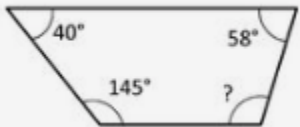
Som van de hoeken

Oefeningen

In een vierhoek zijn 3 hoeken gelijk aan 20° , 140° en 70° .
Wat is de waarde van de 4de hoek?

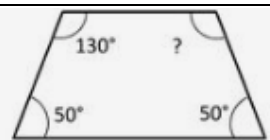


Wat is de waarde van U ?



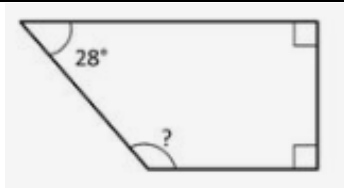
Wat is de waarde van ? ?

In een vierhoek zijn 3 hoeken gelijk aan 80° , 120° en 50° .
Wat is de waarde van de 4de hoek?



Wat is de waarde van ?

In een vierhoek zijn 3 hoeken gelijk aan 110° , 115° en 65° .
Wat is de waarde van de 4de hoek?



Wat is de waarde van ?

In een vierhoek zijn 3 hoeken gelijk aan 132° , 107° en 43° .
Wat is de waarde van de 4de hoek?

Soorten vierhoeken

Vierkant

Rechthoek

Ruit

Parallelogram

Trapezium

Willekeurige Vierhoek

Oefeningen

Welke vlakke figuur zie je hier ? Kies uit :

Driehoek - Vierkant - Rechthoek - Ruit - Parallelogram - Trapezium - Cirkel

